

Beschreibung:

- ✓ Anschlussverteiler für Flächenheizungen und Kühlsysteme
- ✓ Mit Vor- und Rücklaufbalken aus profiliertem Edelstahlspezialprofil VA 1.4301 DN 32
- ✓ Stutzenabstand 50 mm
- ✓ Maximal 14 Heizkreise in einem Stück, ab 15 Heizkreise angeschraubt
- ✓ Mit oder ohne SFE-Ventil (Spül-, Füll- und Entleerventil) und Entlüftungsventil
- ✓ Anschluss horizontal



Technische Daten:

Auslegungsdaten:

- ✓ Max. Wärmeleistung 25 kW bei Δt 10 K,
- ✓ Max. Volumenstrom von 2,14 m³/h
- ✓ Max. Betriebstemperatur 70°C
- ✓ Max. Betriebsdruck max. 4 bar



Vorlaufbalken:

- ✓ Integrierte Regolux® Durchflussanzeiger mit Memory-Funktion, Einstellbereich 0-3 l/min
- ✓ Zum hydraulischen Abgleich von Heizkörper-, Wand- oder Fußbodenheizungskreisen
- ✓ Absperrbar und visuell regulierbar, erfüllt DIN 1264-4
- ✓ kvs-Wert 1,12 m³/h

Rücklaufbalken:

- ✓ Thermostatventileinsätze aus Edelstahl V2A zur Regelung von Fußbodenheizungskreisen über elektrothermische Stellantriebe
- ✓ Passend für e-class VA Verteiler, Einsatz im Rücklaufverteilerbalken
- ✓ Anschlussgewinde für e-class VA Verteiler 1/2" AG geformt
- ✓ Aufnahmegewinde M30 x 1,5 mm geformt für Stellantrieb
- ✓ Anzugsdrehmoment 25-30Nm
- ✓ Schließkraft 90 N
- ✓ Hub/Schließmaß > 4 mm
- ✓ Passende Stellantriebe strawatherm, Heimeier und Oventrop
- ✓ kvs-Wert 2,56 m³/h

Primäranschluss:

- ✓ Ohne Kugelhähne oder 2 x Kugelhahn 3/4" IG (bzw. 1" IG) x 1" AG flachdichtend
- ✓ Anschluss wahlweise von links oder rechts

Sekundäranschluss:

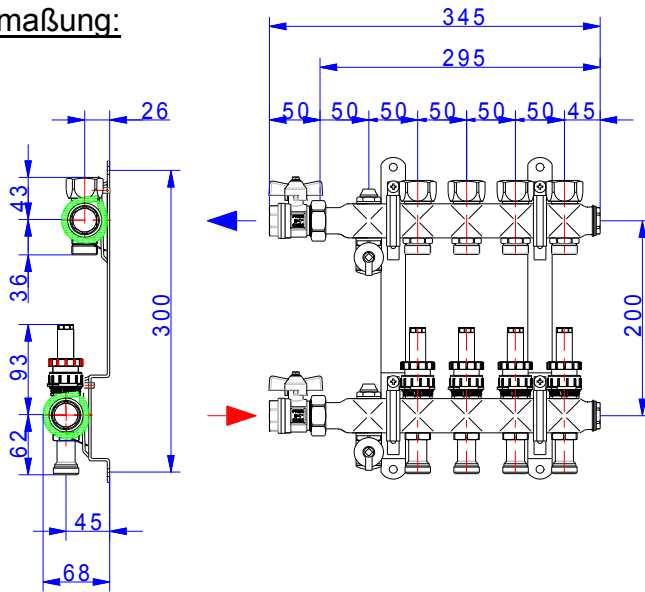
- ✓ Alle Heizkreisabgänge mit Anschlussgewinde 3/4" AG auf Eurokonus, passend für Klemmverschraubungen

Befestigung:

- ✓ Verzinkte Doppelwandhalter passend für die Aufnahme in strawa Verteilerschränke
- ✓ Abstand der Vor- und Rücklaufverteilerbalken 200 mm
- ✓ Befestigungsschellen mit Schalldämmeinlage, erfüllt DIN 4109

Technische Änderungen vorbehalten
Stand 2014

Bemaßung:



Artikelübersicht:

e-class 63 VA ohne Kugelhähne:

Heizkreise	2	3	4	5	6	7	8
Länge in mm	195	245	295	345	395	445	495
Artikel-Nr.: ohne SFE mit SFE	51-006302 51-056302	51-006303 51-056303	51-006304 51-056304	51-006305 51-056305	51-006306 51-056306	51-006307 51-056307	51-006308 51-056308
Heizkreise	9	10	11	12	13	14	15
Länge in mm	545	595	645	695	745	795	845
Artikel-Nr.: ohne SFE mit SFE	51-006309 51-056309	51-006310 51-056310	51-006311 51-056311	51-006312 51-056312	51-006313 51-056313	51-006314 51-056314	51-006315 51-056315

weitere Heizkreise auf Anfrage

e-class 63 VA mit 3/4" Kugelhähnen:

Heizkreise	2	3	4	5	6	7	8
Länge in mm	245	295	345	395	445	495	545
Artikel-Nr.: ohne SFE mit SFE	51-206302 51-256302	51-206303 51-256303	51-206304 51-256304	51-206305 51-256305	51-206306 51-256306	51-206307 51-256307	51-206308 51-256308
Heizkreise	9	10	11	12	13	14	15
Länge in mm	595	645	695	745	795	845	895
Artikel-Nr.: ohne SFE mit SFE	51-206309 51-256309	51-206310 51-256310	51-206311 51-256311	51-206312 51-256312	51-206313 51-256313	51-206314 51-256314	51-206315 51-256315

weitere Heizkreise auf Anfrage

Technische Änderungen vorbehalten
 Stand 2014

Artikelübersicht:

e-class 63 VA mit 1" Kugelhähnen:

Heizkreise	2	3	4	5	6	7	8
Länge in mm	260	310	360	410	460	510	560
Artikel-Nr.: ohne SFE mit SFE	51-276302 51-306302	51-276303 51-306303	51-276304 51-306304	51-276305 51-306305	51-276306 51-306306	51-276307 51-306307	51-276308 51-306308
Heizkreise	9	10	11	12	13	14	15
Länge in mm	610	660	710	760	810	860	910
Artikel-Nr.: ohne SFE mit SFE	51-276309 51-306309	51-276310 51-306310	51-276311 51-306311	51-276312 51-306312	51-276313 51-306313	51-276314 51-306314	51-276315 51-306315

weitere Heizkreise auf Anfrage

e-class 63 VA Erweiterungskreis:

Heizkreise	1	2	3	4	5
Länge in mm	85	135	185	235	285
Artikel-Nr.:	51-006300	51-006392	51-006393	51-006394	51-006395



Beschreibung:

- ✓ Integrierter Regolux® Durchflussanzeiger 0-3 l/min mit Memoryfunktion
- ✓ Zum hydraulischen Abgleich von Heizkörper-, Wand- oder Fußbodenheizungen, **erfüllt DIN 1264-4**
- ✓ Passend für strawa e-class Edelstahlverteiler
- ✓ Einbau in den Vorlauf, absperrbar

Vorteile des Regolux® Durchflussanzeigers:

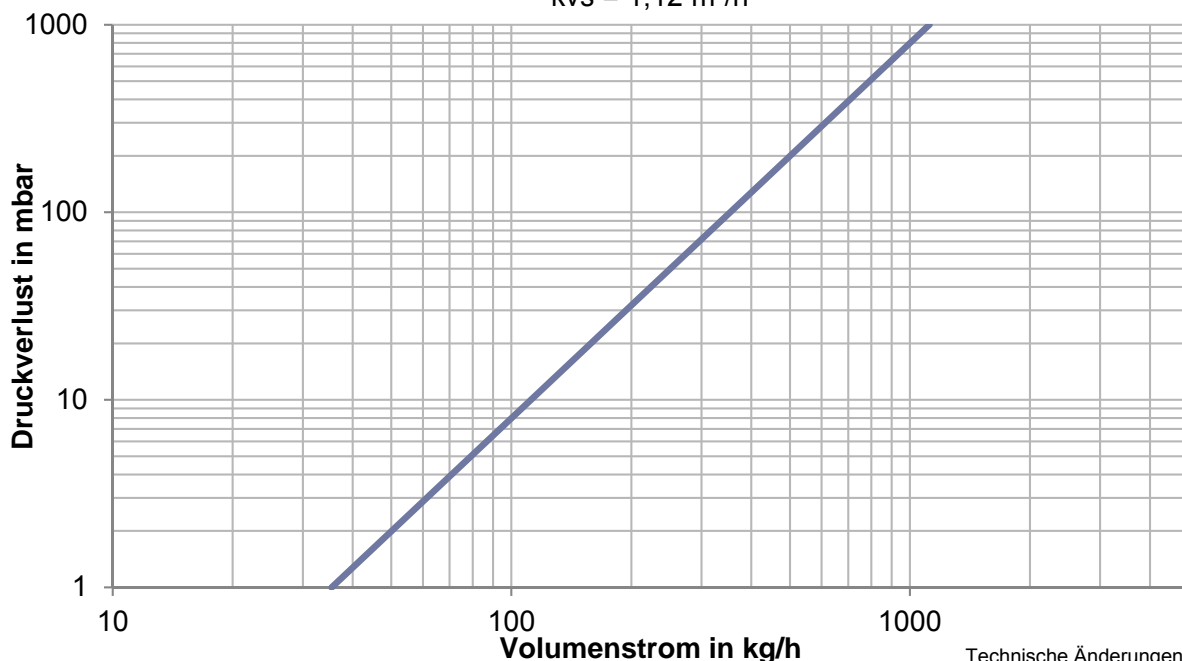
- ✓ Unabhängig Absperrern und Abgleichen
- ✓ Reproduzierbare Voreinstellung
- ✓ Einfache Einregulierung
- ✓ Hohe Einstellgenauigkeit
- ✓ Voreinstellung plombierbar
- ✓ Funktionssicherheit in allen Einbaulagen

Technische Daten:

- ✓ Medientemperatur -10°C bis 70°C
- ✓ Max. Betriebsdruck 4 bar (EN 1254-4)
- ✓ Max. Prüfdruck 6 bar
- ✓ Kvs-Wert = $1,12\text{ m}^3/\text{h}$
- ✓ Einstellbereich 0-3 l/min
- ✓ Messgenauigkeit $\pm 10\%$ (Wasser)
- ✓ Material: Messing CW614N vernickelt, EPDM, Grivory, rostfreier Stahl
- ✓ Gewinde: G 1/2 (DIN ISO EN 228-1)
- ✓ Geeignet für Heizwasser und Kühlwasser nach VDI 2035
- ✓ Geeignet für Wassermischung 50/50 % mit Frostschutzmitteln auf Glykolbasis

Regolux® Durchflussanzeiger 0-3 l/min

— kvs = $1,12\text{ m}^3/\text{h}$



Technische Änderungen vorbehalten
Stand 2014

Bedienungsanleitung:

Bedienung Einregulierung:

Die Einbaulage des Regolux® Durchflussanzeigers ist beliebig, d. h. die Montagelage des Durchflussanzeigers waagrecht, senkrecht, über Kopf oder schräg ist möglich. Zum Einregulieren der Anlage sind alle Hand- und Thermostatventile bei laufender Umwälzpumpe im gesamten Kreislauf vollständig zu öffnen.



Schritte:

1. Sicherungsring (schwarz) abziehen
2. Handrad (rot) gegen den Uhrzeigersinn bis zum Anschlag drehen (vollgeöffnet)
3. Sperrkappe gegen Uhrzeigersinn lose drehen,
Hinweis: nicht komplett vom Gewinde drehen!
4. Durchflusswert (Einstellbereich 0 – 3 l/min) durch drehen am Handrad (rot) einstellen
Hinweis: Der aktuell eingestellte Durchfluss kann durch die Stellung des roten Markierungsringes im Schauglas an der am Schauglas befindlichen Skala abgelesen werden.
5. Sperrkappe im Uhrzeigersinn bis Anschlag drehen
6. Sicherungsring (schwarz) auf die Sperrkappe aufstecken und einrasten

Hinweis:

Nach der Einregulierung der gesamten Anlage, müssen die zuerst eingestellten Heizkreise nochmals kontrolliert und gegebenenfalls nachreguliert werden. Um unbefugtes oder versehentliches Verstellen der Wassermengeneinstellung zu verhindern, kann der Sicherungsring zusätzlich plombiert werden.

Bedienung Absperrung:

Handrad (rot) im Uhrzeigersinn bis Anschlag drehen, der Heizkreis ist abgesperrt.

Bedienung Öffnung:

Handrad gegen den Uhrzeigersinn bis zum Anschlag drehen, der Heizkreis ist mit dem voreingestellten Durchflusswert geöffnet.



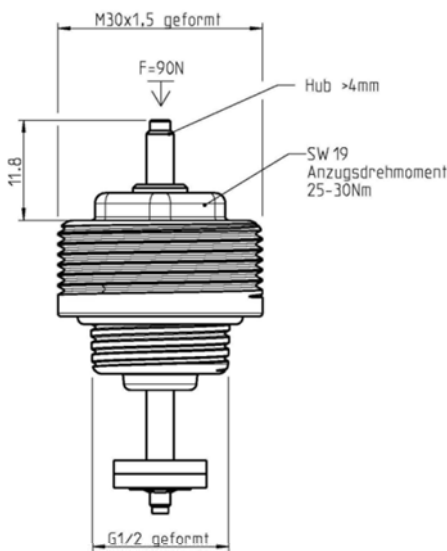


Beschreibung:

- ✓ Thermostatventileinsatz aus Edelstahl V2A zur Regelung von Fußbodenheizungskreisen über elektrothermische Stellantriebe
- ✓ Passend für e-class VA Verteiler, Einsatz im Rücklaufverteilerbalken

Technische Daten:

- ✓ Anschlussgewinde für e-class VA Verteiler 1/2" AG geformt
- ✓ Aufnahmegewinde M30 x 1,5 mm geformt für Stellantrieb
- ✓ Funktion in Kombination mit Verteileranschlussstück 53 VA (Artikel: 55-005010)
- ✓ Passende Stellantriebe strawatherm, Heimeier, Danfoss und Oventrop
- ✓ Anzugsdrehmoment 25-30 Nm
- ✓ Schließkraft 90 N
- ✓ Hub/Schließmaß > 4 mm



Thermostatventileinsatz V2A (Artikel: 55-005045)

